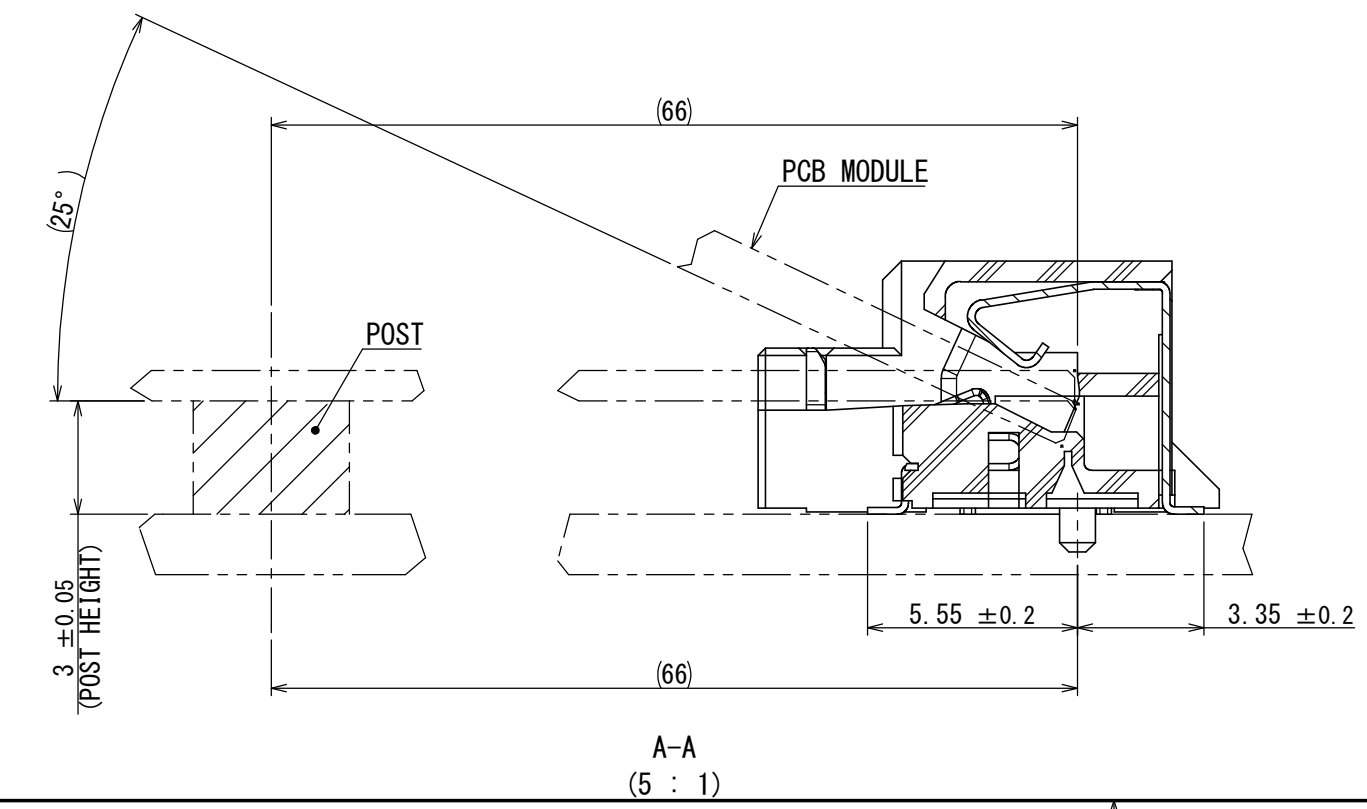


APPLICABLE P.C.B. DIMENSION (REF.)  
適合基板寸法 (参考)

APPLICABLE P.C.B. MODULE DIMENSION (REF.)  
適合モジュール基板寸法 (参考)  
MMX3.0 (Rev1.0)

REFERENCE ONLY  
JAE

DESIGNATION 命名法  
MM70-314B1-2  
SERIES PREFIX シリーズ名  
NUMBER OF CONTACTS 基芯数  
CONTACT FINISH 接点仕上げ  
2: GOLD (0.3 μm MIN) OVER NICKEL  
MODIFICATION CODE モディファイコード  
SOCKET TYPE ソケットタイプ  
B: ANGLED INSERTION TYPE



NOTE1. PRODUCTION LOT NUMBER AS INDICATED.  
NOTE2. COPLANARITY OF SMT TERMINAL IS 0.3 MAX.  
注1. 図示の面にロット番号を表示する。  
注2. コンタクトのコプラナリティは0.3以下とする。

(EX.) I 9 9 2  
LOT NUMBER OF CURRENT MONTH 当月の生産ロットを示す  
MONTH (RESPECTIVELY, OCT.:0, NOV.:X, DEC.:Y) 月表示 (10月:0, 11月:X, 12月:Y)  
YEAR (LAST DIGIT ONLY) 年表示 (西暦末尾)  
PRODUCT CODE 製造コード

5 STOPPER	2 COPPER ALLOY	TIN OVER NICKEL	-
4 HOLD DOWN	2 COPPER ALLOY	TIN OVER NICKEL	-
3 INSULATOR	1 GLASS FILLED LCP	-	UL94 V-0 COLOR:BLACK
2 BOTTOM SIDE CONTACT	158 COPPER ALLOY	CONTACT AREA: REFER TO "DESIGNATION"	-
1 TOP SIDE CONTACT	156 COPPER ALLOY	SOLDERING AREA: GOLD FLASH OVER NICKEL	-

仕様書 (SPECIFICATION) JACS-10543-*	第1版 (ORIGINAL DATE) 02/SEP/2019	尺度 (SCALE) 2:1	シリーズ (SERIES) MM70	日本航空電子工業株式会社
製図 DR. Y. SATOU	検査 APP. Y. SAITOU	名称 (TITLE) MM70-314B1-2	JAE JAPAN AVIATION ELECTRONICS INDUSTRY, LTD.	
一般公差 (GENERAL TOLERANCE) 寸法 (DIMENSION)	角度 (ANGLES)	単位 (UNIT) : mm	図面番号 (DRAWING NO.) SJ121699	